

Modello 1930ES

PIATTAFORME AEREE A PANTOGRAFO

PIÙ ECONOMICO

- Alimentazione elettrica a zero emissioni e un funzionamento in ambienti interni a bassissimi livelli di rumore.

PIÙ PRODUTTIVO

- Efficienza superiore grazie alla trazione elettrica diretta.

PIÙ VERSATILE

- Le dimensioni compatte e il preciso sistema di controllo consentono l'accesso a un maggior numero di luoghi.

DESIGN INTELLIGENTE

- Cicli di lavoro senza uguali che garantiscono una più lunga operatività e una maggiore produttività.



Caratteristiche standard

- Estensione piattaforma di 0.90 m
- Parapetti ripieghevoli
- Cancelli a semi apertura
- Console del quadro comandi rimovibile
- Punti di attacco funi
- Comandi con joystick proporzionale con interruttore sterzo integrato
- Comando proporzionale della velocità di salita/discesa
- Joystick che consente operazioni di sollevamento e traslazione
- Sistema di rilevamento del carico
- Trazione positiva automatica
- Impostazioni personalizzabili programmabili
- Autotest diagnostici integrati
- Cofani in acciaio sollevabili del vano batterie / compartimento elettrico
- Caricabatterie automatico da 20 amp
- Doppia trazione anteriore elettrica diretta a motore per guida e sterzo
- Freni automatici della doppia trazione
- Rilascio del freno di emergenza
- Sistema di protezione passivo da buche
- Cavo CA a piattaforma
- Spia di stato batteria
- Contatore
- Boccole del braccio pantografo senza bisogno di lubrificazione
- Puntelli di manutenzione del pantografo
- Discesa manuale
- Avvisatore acustico
- Luce e allarme di inclinazione
- Occhielli di ancoraggio
- Cavità per elevatore a forche

Specifiche standard

- Pneumatici (solidi anti traccia) 323 x 100
- Trazione 24V Elettrica 6 kW
- Batterie ciclo prolungato 4 x 6V 220 A/hr
- Caricatore (120/240V - 50/60Hz) 20 Amp Automatico
- Sistema idraulico 8.3 L

Accessori e opzioni

- Cavo aria da 13 mm in piattaforma
- Luci di lavoro sulla piattaforma
- Batterie AGM 220 A/hr
- Occhielli di sollevamento
- Allarme movimenti
- Allarme di discesa
- Gruppo allarmi¹
- Imbottitura piattaforma
- Stazione di lavoro con uscita a 12 V
- Stazione di lavoro senza uscita a 12 V
- Lampeggiante arancione
- Presa e spina europea
- Olio idraulico biodegradabile sintetico
- Albero per elettricisti
- Colore vernice speciale

¹ Include allarmi di movimento completi + lampeggiante arancione.

Alcune opzioni o standard nazionali possono aumentare il peso e/o le dimensioni.

Modello 1930ES

PIATTAFORME AEREE A PANTOGRAFO

Prestazioni

• Altezza di lavoro	7.72 m
• Altezza piattaforma - Sollevata	5.72 m
A. Altezza a riposo	2.02 m
B. Altezza pensilina piattaforma	1.10 m
C. Altezza a riposo (ripiegato) ¹	1.59 m
D. Dimensioni piattaforma (largh. x lungh.)	0.76 m x 1.87 m
E. Estensione piattaforma	0.90 m
G. Larghezza complessiva	0.76 m
F. Lunghezza complessiva	1.87 m
H. Interasse	1.60 m
I. Luce da terra	0.09 m
• Portata piattaforma ²	230 kg
• Portata estensione piattaforma	120 kg
• Tempo di salita/discesa	20/30 sec.
• Massima altezza di traslazione	5.72 m
• Peso macchina ³	1,565 kg
• Pressione max. esercitata al suolo	8.73 kg/cm ²
• Velocità di traslazione - Abbassata	4.8 km/h
• Pendenza superabile	25%
• Raggio di sterzata - Interno	Zero
• Raggio di sterzata - Esterno	1.75 m

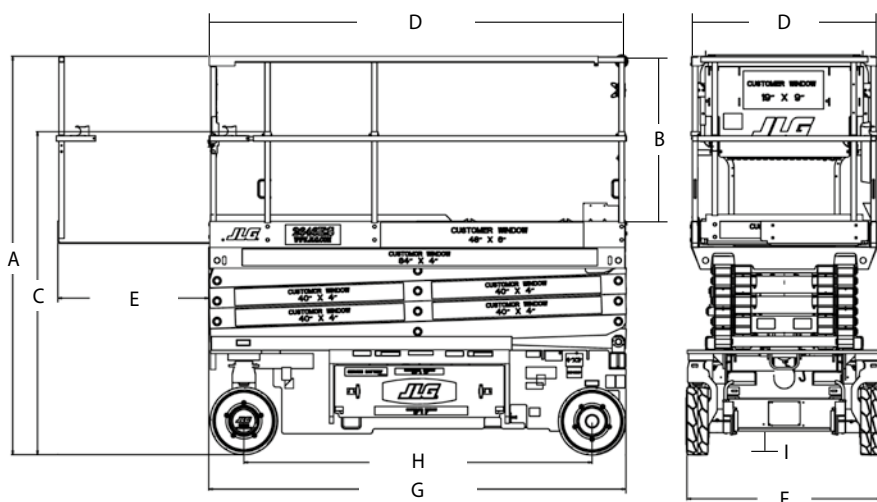
¹ Parapetti pieghevoli standard su tutti i modelli ES in spec. CE.

² Le portate mostrate sono di massimo 2 persone in interni su tutti i modelli. I valori per esterni sono: 1930ES - 1 persona / 120 kg; 2030ES - 1 persona / 160 kg; 2646ES - 2 persone / 230 kg; 3246ES - 1 persona / 320 kg.

³ Alcune opzioni o standard nazionali possono aumentare il peso e/o le dimensioni.



Dimensioni



IMPORTANTE

JLG è costantemente impegnata nella ricerca e nello sviluppo di prodotti e si riserva il diritto di applicare modifiche senza preavviso. Tutti i dati in questo documento sono indicativi. Alcune opzioni o standard nazionali possono aumentare il peso. Le specifiche possono cambiare per soddisfare gli standard nazionali o in seguito all'aggiunta di parti opzionali.

In virtù dei continui miglioramenti del prodotto, JLG Industries si riserva il diritto di applicare specifiche e/o modifiche all'apparecchiatura senza preavviso.



JLG Industries (Italia) s.r.l.

Via Po, 22
20010 Pregnana Milanese - MI -
Italia
Phone: +39 02 9359 5210
www.jlg.com

**Una società della
Oshkosh Corporation**