

KOMATSU

PC138US-11

Motore EU Stage IV

ESCAVATORE IDRAULICO

PC138



POTENZA MOTORE

72,6 kW / 97,3 HP @ 2.050 rpm

PESO OPERATIVO

13.880 - 14.820 kg

CAPACITA' BENNA

max. 0,72 m³

Specifiche tecniche

MOTORE

Modello	Komatsu SAA4D95LE-7
Tipo	A 4 tempi, sistema d'iniezione HPCR Common Rail, raffreddato ad acqua, turbocompresso, postrefrigeratore aria-aria
Potenza motore	
ad un regime di	2.050 rpm
ISO 14396	72,6 kW / 97,3 HP
ISO 9249 (potenza netta)	72,5 kW / 97,2 HP
Numero cilindri	4
Alesaggio x corsa	95 x 115 mm
Cilindrata	3,26 l
Filtro aria	A secco, con doppio elemento, eiettore automatico ed indicatore elettronico di intasamento
Raffreddamento	Ventola aspirante con schermatura per prevenire l'intasamento del radiatore
Combustibile	Carburante diesel, conforme alla norma EN 590 Classe 2/grado D. Capacità del combustibile paraffinico (HVO, GTL, BTL), conforme a EN 15940: 2016

IMPIANTO IDRAULICO

Tipo	HydrauMind Load Sensing a centro chiuso ed elementi compensati
Circuito idraulico supplementare	A seconda della specifica, è possibile installare 1 circuito supplementare
Pompa principale	1 pompa a portata variabile per braccio, avambraccio, benna, rotazione e traslazione
Portata max.	242 l/min
Taratura delle valvole	
Azionamenti base	355 kg/cm ²
Traslazione	355 kg/cm ²
Rotazione	265 kg/cm ²
Servocomandi	33 kg/cm ²

RIFORMIMENTI

Serbatoio carburante	200 l
Radiatore	16,1 l
Olio motore	11,5 l
Riduttore di rotazione	2,5 l
Serbatoio olio idraulico	69 l
Olio riduttore di traslazione (per lato)	2,1 l
Serbatoio AdBlue®	21,1 l

PESO OPERATIVO (VALORI INDICATIVI)

Pattini a tre costole	BRACCIO MONOBLOCCO		BRACCIO POSIZIONATORE	
	Peso operativo	Pressione specifica	Peso operativo	Pressione specifica
500 mm	13.880 kg	0,48 kg/cm ²	14.980 kg	0,49 kg/cm ²
600 mm	14.050 kg	0,41 kg/cm ²	15.420 kg	0,43 kg/cm ²
700 mm	14.230 kg	0,35 kg/cm ²	15.600 kg	0,38 kg/cm ²
Cingoli Roadliner 500 mm	13.990 kg	0,49 kg/cm ²	15.370 kg	0,49 kg/cm ²

Peso operativo include attrezzature di lavoro, avambraccio da 2,5 m, benna da 470 kg, operatore, lubrificanti, liquidi, pieno carburante e allestimento standard. Peso supplementare con lama: + 800 kg

ROTAZIONE

Tipo	Motore idraulico a pistoni assiali integrato con riduttore epicicloidale bistadio
Bloccaggio rotazione	Ad azionamento elettrico con batteria di dischi in bagno d'olio integrata nel motore idraulico
Velocità di rotazione	0 - 11 rpm
Coppia di rotazione	33 kNm

TRASLAZIONE

Azionamento	2 pedali con leve per il controllo indipendente di ciascun cingolo
Azionamento	Idrostatico
Max. pendenza superabile	70%, 35°
Velocità di traslazione	
Lo / Hi	2,9 / 5,1 km/h
Forza max. di trazione	12.500 kg
Freni	Ad azionamento negativo con batterie di dischi integrate nei motori idraulici

SOTTOCARRO

Concezione	Parte centrale del telaio con struttura ad X e longheroni laterali a sezione scatolata
Catenaria	
Tipo	A lubrificazione permanente
Pattini (per lato)	43
Tendingolo	A molla elicoidale precaricata con martinetto idraulico di pretensionamento
Rulli	
Inferiori (per lato)	7
Superiori (per lato)	1

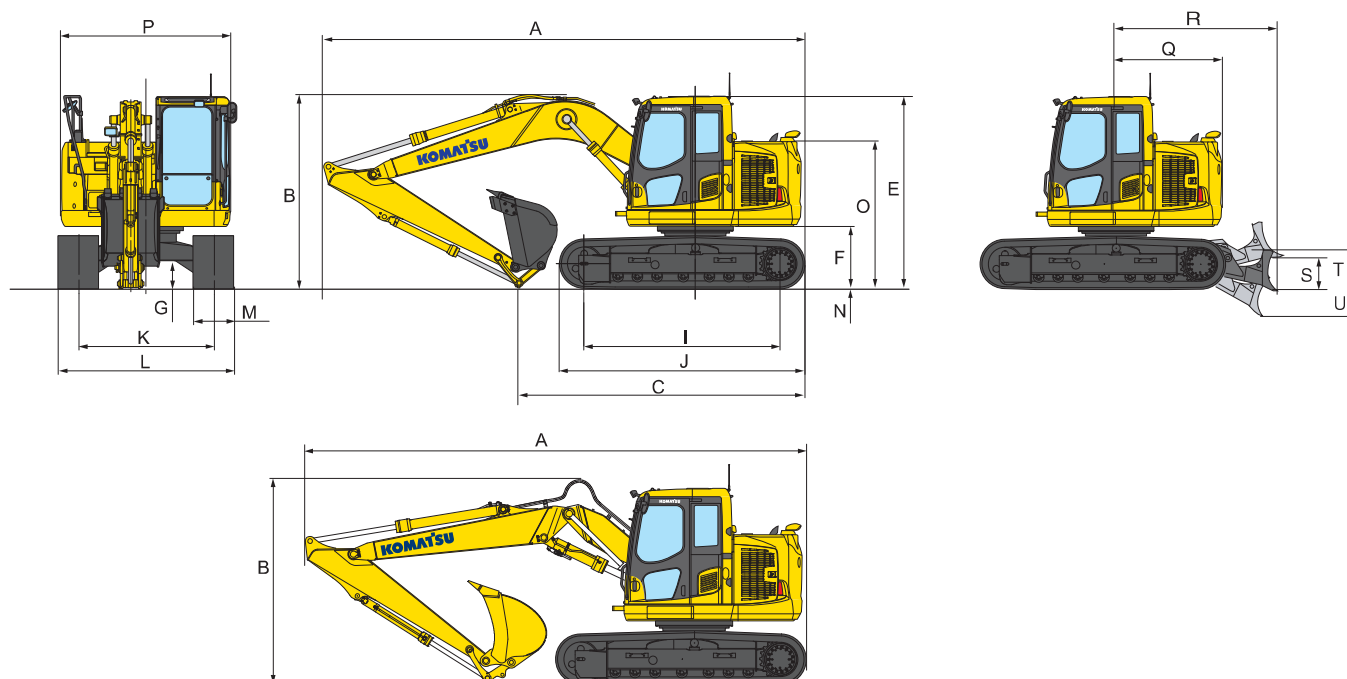
EMISSIONI

Emissioni	Il motore Komatsu risponde a tutte le normative EU Stage IV in materia di emissioni
Livelli sonori	
LwA rumorosità esterna	99 dB(A) (2000/14/EC Stage II)
LpA rumorosità interna	72 dB(A) (ISO 6396 valore dinamico)
Livelli di vibrazione (EN 12096:1997)	
Mano/braccio	≤ 2,5 m/s ² (incertezza K = 0,63 m/s ²)
Corpo	≤ 0,5 m/s ² (incertezza K = 0,25 m/s ²)
Contiene gas fluorurati ad effetto serra HFC-134a (GWP 1430). Quantità di gas 0,8 kg, CO ₂ equivalente 1,14 t	

Dimensioni e specifiche operative

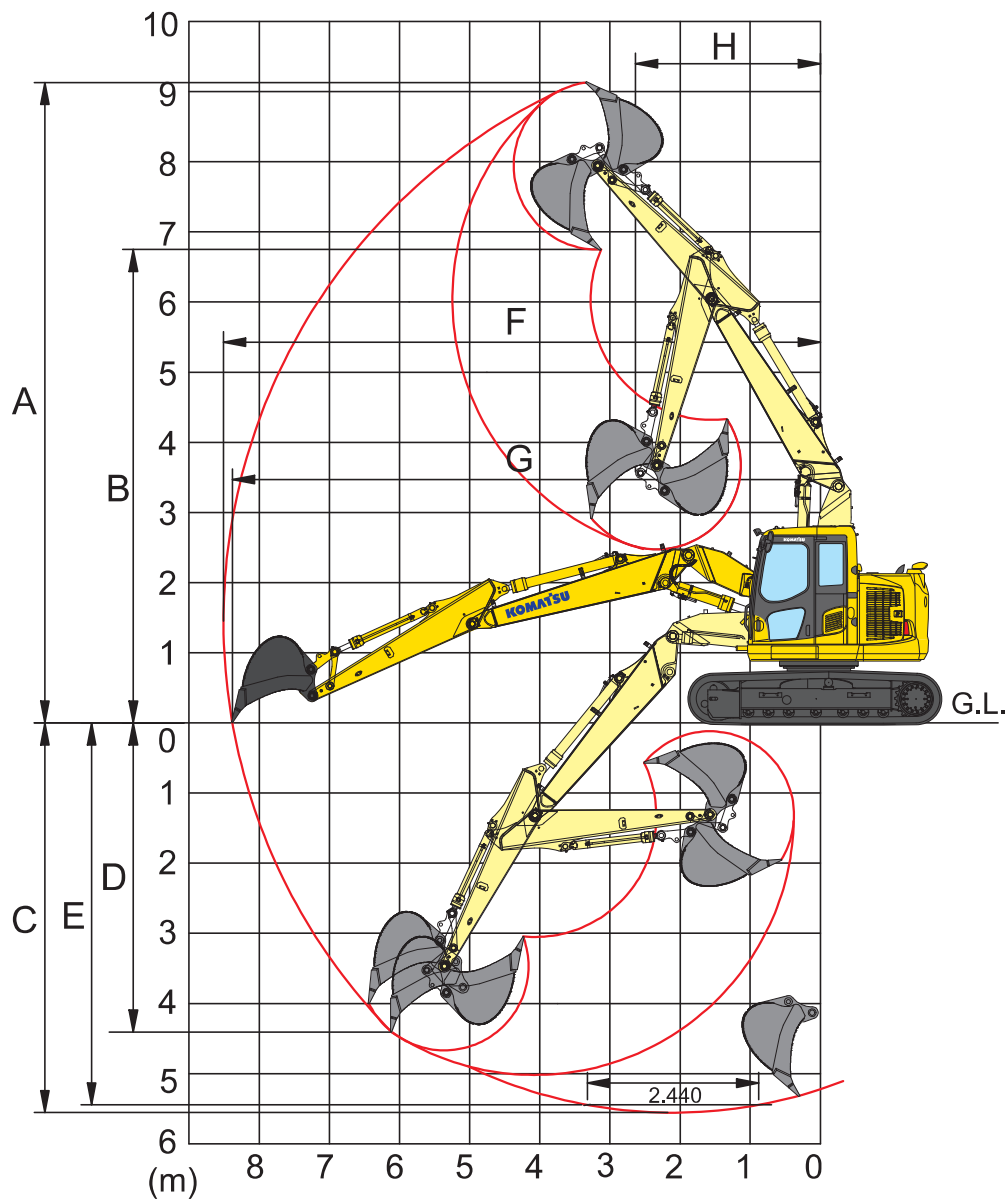
DIMENSIONI

E	Altezza al filo superiore cabina	2.815 mm
F	Altezza minima da terra del contrappeso	900 mm
G	Luce libera da terra	395 mm
H	Raggio d'ingombro posteriore	1.480 mm
I	Lunghezza del cingolo a terra	2.880 mm
J	Lunghezza del cingolo	3.610 mm
K	Carreggiata	1.990 mm
L	Larghezza max. del sottocarro con pattini da 500 mm	2.490 mm
	Larghezza max. del sottocarro con pattini da 600 mm	2.590 mm
	Larghezza max. del sottocarro con pattini da 700 mm	2.690 mm
M	Larghezza dei pattini	500, 600, 700 mm
N	Altezza della costola	20 mm
O	Altezza al filo superiore tubo di scarico	2.140 mm
P	Larghezza della struttura superiore	2.490 mm
Q	Sbalzo posteriore	1.480 mm
R	Distanza dal centro ralla alla lama	2.500 mm
S	Max. sollevamento da terra della lama	470 mm
T	Altezza della lama	590 mm
U	Max. profondità di scavo della lama	525 mm
	Larghezza della lama (con pattini da 500 mm)	2.490 mm
	Larghezza della lama (con pattini da 600 mm)	2.590 mm



DIMENSIONI DI TRASPORTO	BRACCIO MONOBLOCCO	BRACCIO POSIZIONATORE
Avambraccio	2,5 m	3,0 m
A Lunghezza di trasporto	7.260 mm	7.160 mm
B Altezza (all'estremità del braccio)	2.850 mm	3.210 mm
C Lunghezza a terra (trasporto)	4.400 mm	4.290 mm
		2,5 m
		8.100 mm
		-
		4.730 mm

BRACCIO POSIZIONATORE

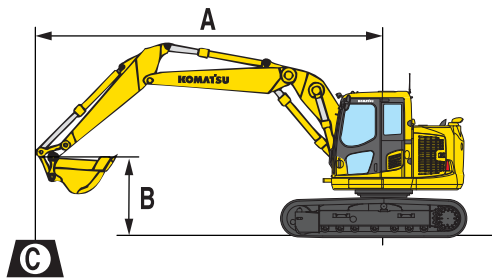


AVAMBRACCIO

2,5 m

A	Altezza max. di scavo	9.130 mm
B	Altezza max. di carico	6.750 mm
C	Profondità max. di scavo	5.680 mm
D	Profondità max. di scavo (parete verticale)	4.400 mm
E	Profondità max. di scavo (piano fondo di 2.440 mm)	5.570 mm
F	Sbraccio max. di scavo	8.510 mm
G	Sbraccio max. di scavo al piano terra	8.380 mm
H	Raggio minimo di rotazione anteriore	2.500 mm
	Forza di strappo alla benna (ISO)	9.140 daN
	Forza di scavo all'avambraccio (ISO)	6.060 daN

BRACCIO POSIZIONATORE



A – Sbraccio dal centro di rotazione

B – Altezza perno benna

C – Capacità di sollevamento con benna (400 kg), cinematisimo benna e cilindro benna

I valori riportati sono comprensivi dei pesi della benna, del cilindro benna e del relativo cinematisimo. Se vengono rimossi, la capacità di sollevamento aumenterà dei relativi pesi.

Pattini 500 mm

– Capacità in linea

– Capacità laterale

– Capacità alla massimo sbraccio

Avambraccio	A				7,5 m		6,0 m		4,5 m		3,0 m		1,5 m		
	B														
	7,5 m	kg	*2.500	*2.500											
	6,0 m	kg	*2.050	*2.050					*3.100	*3.100					
	4,5 m	kg	*1.900	1.550			2.750	2.050	*3.350	*3.350					
	3,0 m	kg	1.800	1.300			2.700	1.950	*4.100	3.250	*5.850	*5.850			
	1,5 m	kg	1.700	1.200	1.700	1.200	2.550	1.850	4.200	3.000					
	0,0 m	kg	1.700	1.200	1.700	1.200	2.450	1.750	4.000	2.800					
	-1,5 m	kg	1.900	1.350			2.400	1.700	3.900	2.700	*7.500	4.600			
	-3,0 m	kg	2.400	1.700			2.450	1.700	3.900	2.700	*7.450	5.300			
	-4,5 m	kg													

* Al limite idraulico. Capacità di sollevamento secondo SAE J1097. Il valore indicato è il minore tra l'87% della capacità di sollevamento al limite idraulico e il 75% della capacità di sollevamento al limite di stabilità.

Equipaggiamento standard ed a richiesta

MOTORE

Motore diesel Komatsu SAA4D95LE-7 turbocompresso, ad iniezione diretta common rail	●
Conforme alla normativa EU Stage IV	●
Preriscaldamento automatico del motore	●
Protezione contro il surriscaldamento del motore	●
Indicatore livello carburante	●
Deceleratore automatico	●
Chiave di avviamento motore	●
Possibilità di inserimento password per l'avviamento del motore	●
Alternatore 24 V / 35 A	●
Motorino di avviamento 24 V / 4,5 kW	●
Batterie 2 x 12 V / 72 Ah	●

IMPIANTO IDRAULICO

Circuito idraulico HydrauMind, con Sistema Load Sensing a Centro Chiuso (E-CLSS)	●
Regolazione elettronica combinata delle pompe idrauliche e del motore diesel (PEMC)	●
6 modalità di lavoro: Power, Economy, Breaker (Martello), Attachment power e Attachment economy e Lifting (Sollevamento)	●
Joystick PPC con 3 pulsanti per azionamento braccio, avambraccio, benna e rotazione. Comandi proporzionali integrati nel joystick per linee ausiliarie	●
Predisposizione per attacco rapido idraulico	●
Circuito idraulico supplementare (HCU-C)	○

TRASLAZIONE

Traslazione a 2 velocità con scalata automatica, riduttori finali epicicloidali con freni di parcheggio	●
Comandi PPC per la traslazione e lo sterzo con leve e pedali	●

SOTTOCARRO

Protezioni sottocarro	●
Pattini a tre costole 500 mm	●
Pattini a tre costole 600, 700 mm	○
Pattini road-liner 500 mm	○
Protezione guidacingolo supplementare	○

CABINA

Cabina SpaceCab™ con struttura di sicurezza rinforzata, pressurizzata e completamente isolata, montata su sospensioni viscose, con vetri di sicurezza colorati, ampia superficie trasparente sul tetto, parabrezza anteriore apribile a scomparsa con dispositivo di bloccaggio, parabrezza inferiore smontabile, tergicristallo anteriore con intermittenza, ripiano bagagli, tappetino	●
Sedile riscaldato ammortizzato ad aria, con schienale alto e supporto lombare, braccioli regolabili in altezza montati nella console, cintura di sicurezza retraibile	●
Climatizzatore automatico	●
Alimentazione a 12/24 V	●
Porta bevande e porta documenti	●
Box caldo-freddo	●
Radio	●
Ingresso ausiliario (presa MP3)	●
Tergicristallo parabrezza inferiore	●
Visore parapioggia (senza OPG)	●

SERVIZIO E MANUTENZIONE

Spurgo automatico dell'impianto combustibile	●
Filtro aria a doppio elemento con eiettore automatico e indicatore d'intasamento elettronico	●
KOMTRAX – Sistema di monitoraggio wireless Komatsu	●
Monitor a colori multifunzione con sistema di controllo e gestione EMMS e guida per l'efficienza	●
Attrezzi	●
Komatsu CARE™	●

ATTREZZATURE

Braccio monoblocco	○
Braccio posizionario	○
Avambraccio da 2,5 m	○
Avambraccio da 3,0 m (solo per braccio monoblocco)	○
Lama (con pattini da 500 o 600 mm)	○
Benne Komatsu	○
Martelli idraulici supplementare	○

DISPOSITIVI DI SICUREZZA

Sistema di visualizzazione perimetrale KomVision	●
Avvisatore acustico	●
Dispositivo di segnalazione sovraccarico	●
Allarme acustico di traslazione	●
Valvole di sicurezza per il braccio principale	●
Ampi corrimano e specchietti retrovisori	●
Interruttore generale impianto elettrico	●
ROPS (ISO 12117) - OPG (ISO 10262) livello 1	●
Interruttore arresto di emergenza motore	●
Valvola di sicurezza avambraccio	●
Protezione frontale della cabina OPG livello 2	○
Protezione superiore della cabina OPG livello 2	○

SISTEMA DI ILLUMINAZIONE

Luci di lavoro addizionali: 1 sul braccio (sinistra), 1 sulla cabina (inferiore), 4 sul tetto della cabina (anteriore), 1 tetto della cabina (posteriore), 1 sul contrappeso (posteriore), faro rotante	●
---	---

ALTRE DOTAZIONI

Lubrificazione centralizzata per ralla e perni	●
Pompa rifornimento carburante con arresto automatico	●
Verniciatura standard e decalco a colori	●
Catalogo ricambi e manuale d'uso e manutenzione	●
Contrappeso supplement, di 500 kg	○
Perno per sollevamento sul leverismo benna	○
Olio biodegradabile per l'impianto idraulico	○

Altre dotazioni a richiesta

- equipaggiamento standard
- equipaggiamento a richiesta

Il vostro partner Komatsu:

KOMATSU

**Komatsu Europe
International N.V.**

Mechelsesteenweg 586
B-1800 VILVOORDE (BELGIUM)
Tel. +32-2-255 24 11
Fax +32-2-252 19 81
www.komatsu.eu

WITSS07905 04/2019

KOMATSU is a trademark of Komatsu Ltd. Japan.