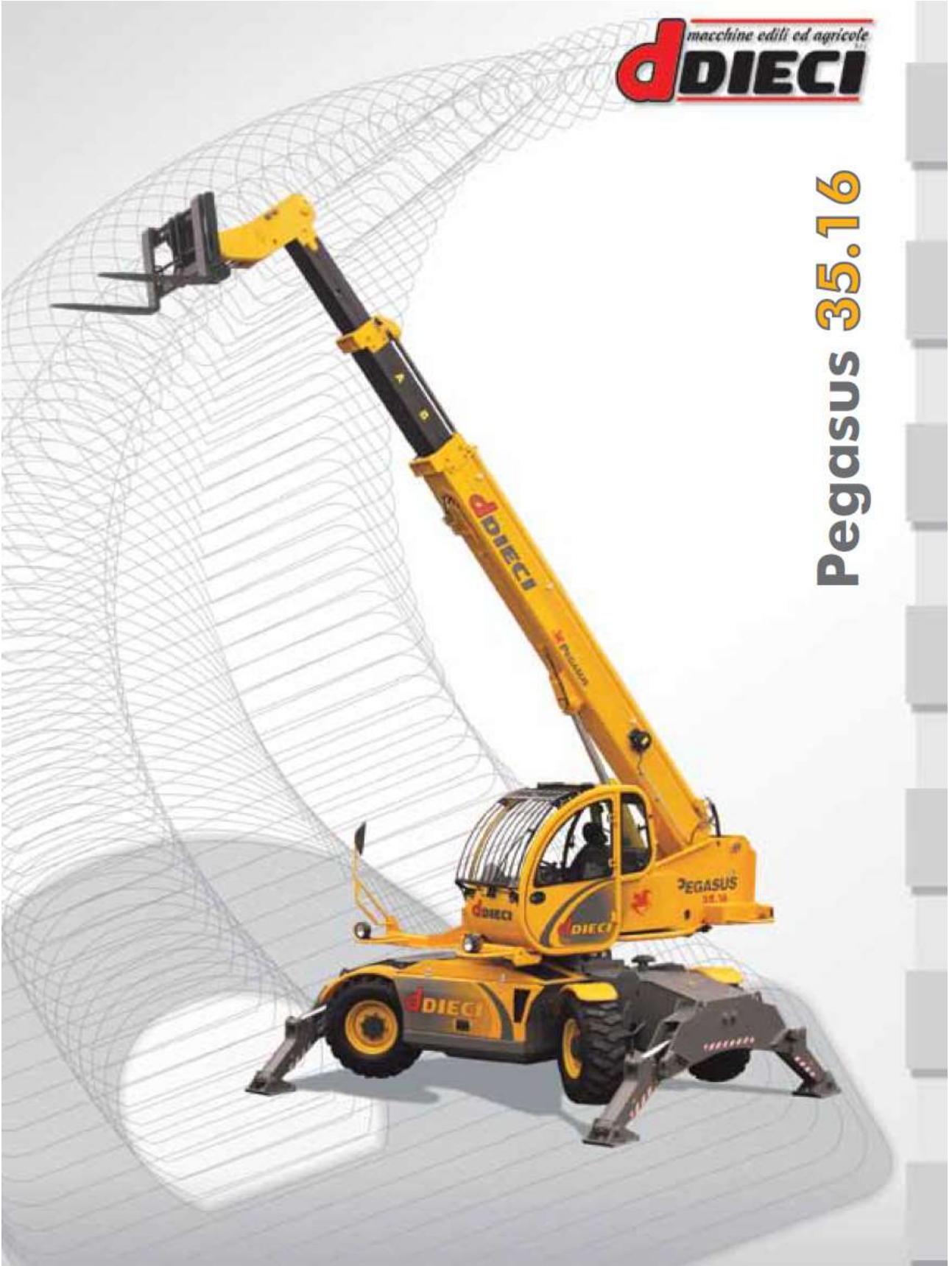
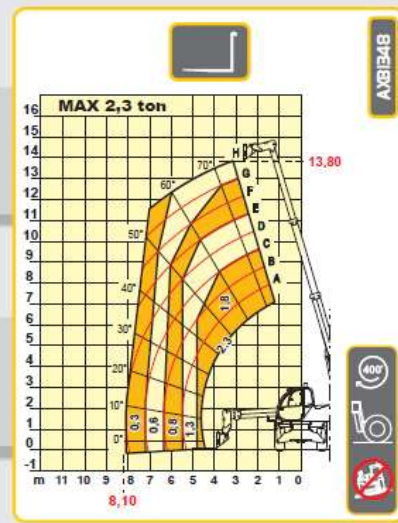
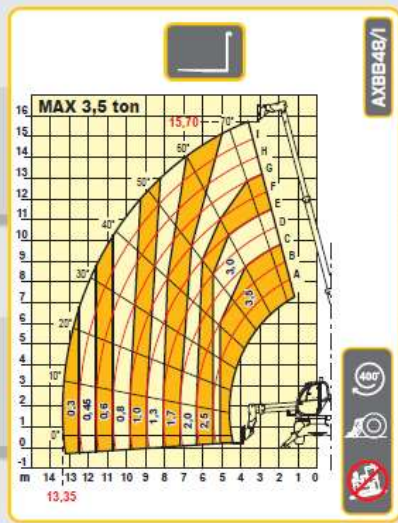
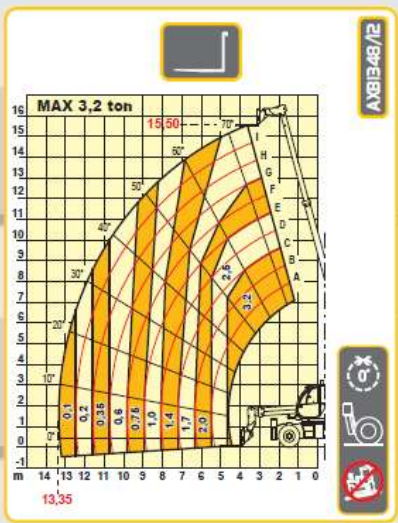


macchine edili ed agricole  
**d DIECI**

# Pegasus 35.16





### PRESTAZIONI

Portata massima:	3.500 kg
Portata a massima altezza su stabilizzatori:	2.000 kg
Portata a massima altezza su pneumatici:	1.700 kg
Portata al massimo sbraccio su stabilizzatori:	300 kg
Portata al massimo sbraccio su pneumatici:	300 kg
Altezza massima sollevamento su stabilizzatori:	15,70 m
Altezza massima sollevamento su pneumatici:	13,80 m
Sbraccio massimo orizzontale:	13,35 m
Sbraccio alla massima altezza:	3,70 m
Angolo di brandeggio forche:	134°
Forza di strappo:	5.700 daN
Forza di traino:	7.300 daN
Pendenza massima superabile:	40 %
Peso totale a vuoto:	13.100 kg
Velocità max:	30 km/h



### TRASMISSIONE

Trasmissione: Idrostatica con pompa a portata variabile  
 Motore idraulico: a variazione automatica  
 Inversione: elettro - idraulica  
 Pedale inching per avanzamento controllato.  
 Cambio a 2 velocità servocomandato.



### IMPIANTO IDRAULICO

Pompa ad ingranaggi con portata a max. regime: 100 l/1'  
 Pressione max di esercizio: 230 bar  
 Comando distributore con joystick: 5 in 1 proporzionale



### PONTI DIFFERENZIALI

Assali sterzanti: 2, con riduttori epicicloidali  
 Tipi di sterzata: 4 ruote / trasversale / 2 ruote  
 Assale anteriore: livellante  
 Assale posteriore: oscillante (bloccabile)  
 Frenatura di servizio: a bagno d'olio sulle 4 ruote con impianto idraulico sdoppiato e servofreno  
 Frenatura di stazionamento ad azionamento negativo



### MOTORE

MOTORE IVECO NEF - TA - 74 kW  
 Potenza netta massima: 74 kW (101 cv) a 2200 giri/min  
 Principio di funzione: quattro tempi diesel  
 Numero e disposizione cilindri: 4, verticali in linea  
 Cilindrata: 4485 cm<sup>3</sup> - Turbo compressore aftercooler  
 Sistema di raffreddamento: liquido



### RIFORMIMENTI (Litri)

Impianto idraulico (totale): 245  
 Serbatoio gasolio: 126



### DISPOSITIVI DI SERIE

Movimenti idraulici con distributore proporzionale.  
 Dispositivo antibaltamento con blocco movimenti aggravanti.  
 Rotazione 400° della torretta.  
 Blocco oscillazione ponte posteriore.  
 Presa idraulica per eventuali accessori su testa braccio.  
 Cabina chiusa insonorizzata omologata FOPS, con riscaldamento.  
 Piedi stabilizzatori.



### PNEUMATICI

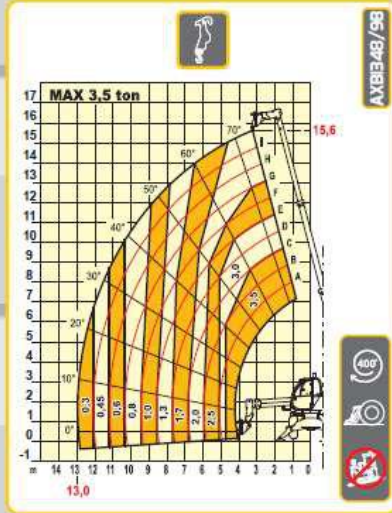
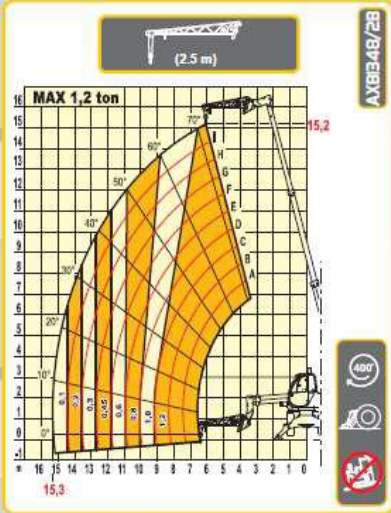
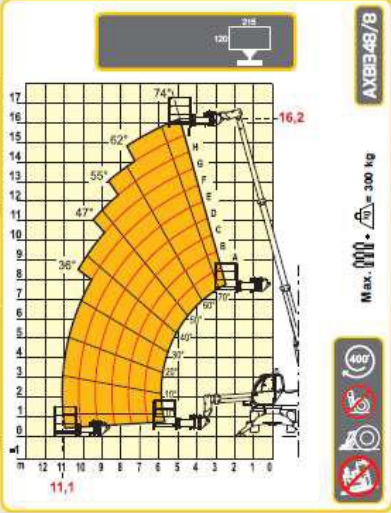
Pneumatici: 16/70/20"

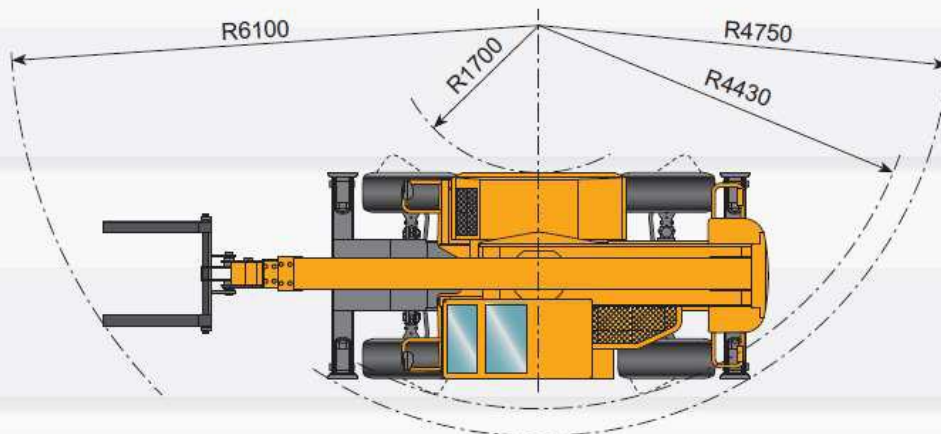
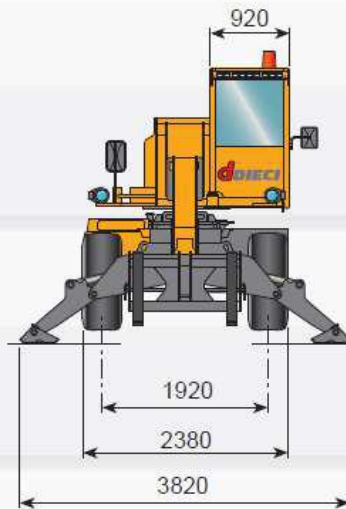
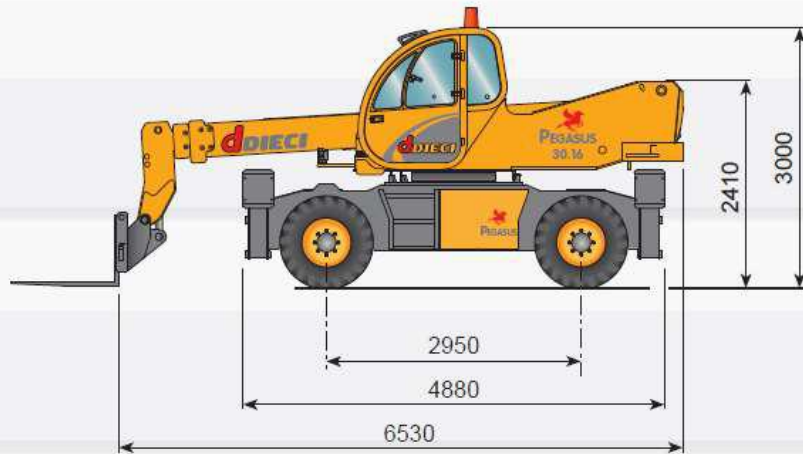


### OPTIONAL E ACCESSORI

Optional e Accessori: vedi catalogo particolare

LEGENDA SIMBOLI



I dati contenuti in questo stampato sono forniti a titolo indicativo. I modelli descritti sono suscettibili di modifiche, senza preavviso, da parte del costruttore. Disegni e fotografie possono riferirsi a equipaggiamenti opzionali e ad allestimenti destinati ad altri paesi. Per ogni altra informazione, rivolgetevi alla sede DIECI all'indirizzo in fondo a pagina.  
 The information contained in the present publication is only intended as an indication; the models described may be modified, without notice, by the manufacturer; drawings and photographs may refer to optional equipment or to particular specifications for other countries. For any further information, please contact DIECI headquarters at the address given below.