

## E45

## E50

Pesi	E45	E50
Peso operativo con cabina riscaldata	4634 kg	4905 kg
Peso operativo con cabina climatizzata	4653 kg	4924 kg
Motore	Kubota V2403-M-D1-E3B-BC-5 Kubota V2403-M-D1-TE38-BC-4 Diesel / A liquido	
Marca / Modello		
Carburante / Raffreddamento		
Potenza massima (SAE J1349)	30,2 kW (a 2200 giri/min)	35,4 kW (a 2200 giri/min)
Coppia (SAE J1349)	152,7 Nm (a 1400 giri/min)	179,5 Nm (a 1400 giri/min)
Numero di cilindri	4	
Cilindrata	2,4 l	
Alesaggio / Corsa	87,1 mm / 102,4 mm	
Alternatore	12 V - 90 A - struttura aperta con regolatore interno	
Motorino di avviamento	12 V - riduzione su trasmissione - 2,0 kW	
Comandi	Sterzo e velocità comandati da due leve manuali o da pedali	
Sterzo		

Impianto idraulico		
Tipo di pompa	Pompa a cilindrata variabile e uscita singola, con rilevamento del carico e limitazione di coppia	
Capacità della pompa a pistone	99,1 l/min	138,5 l/min
Portata idraulica ausiliaria	75,7 l/min	
Valvola di ritegno	Tipo a nove aste, centro chiuso, compensato singolarmente	

Prestazioni		
Forza di strappo (penetratore standard)	25700 N	28700 N
Forza di strappo (penetratore lungo)	23700 N	26100 N
Forza di strappo, alla benna	35800 N	42000 N
Forza di trazione	40447 N	52343 N
Pressione a terra con penetratore standard e cingoli in gomma	25,4 kPa	26,9 kPa
Pressione a terra con penetratore standard e cingoli in acciaio	26,1 kPa	27,6 kPa
Velocità di spostamento, bassa velocità	2,4 km/h	3,1 km/h
Velocità di spostamento, alta velocità	4,2 km/h	5,0 km/h
Profondità di scavo max. (penetratore standard)	3300 mm	3524 mm
Profondità di scavo max. (penetratore lungo)	3600 mm	3923 mm
Altezza di scarico max. (penetratore standard)	3697 mm	3924 mm
Altezza di scarico max. (penetratore lungo)	3879 mm	4179 mm

Sistema di rotazione		
Brandeggio del braccio a sinistra	75°	
Brandeggio del braccio a destra	50°	
Corona di rotazione	Cuscinetto con singola corona di sfere e corona dentata interna	
Trasmissione di rotazione	Motore a pistone assiale collegato a trasmissione planetaria	
Velocità di rotazione	9,0 giri/min	

Trazione		
Larghezza cingolo	400 mm	
Numero rulli dei cingoli per lato	1 superiore, 5 inferiori	
Pendenza	30°	

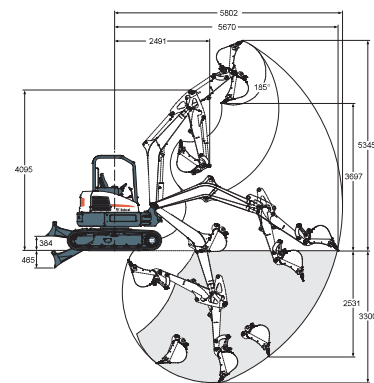
Freni		
Freno di spostamento	Freno idraulico sul motore	
Freno di rotazione	Inserimento a molla, rilascio mediante pressione idraulica	

Capacità fluidi		
Sistema di raffreddamento	8,3 l	
Lubrificazione motore più filtro olio	7,1 l	
Serbatoio carburante	79,9 l	
Serbatoio idraulico	15,1 l	
Sistema idraulico con benna e cilindro braccio ritratto, benna a terra e lama abbassata	54,9 l	

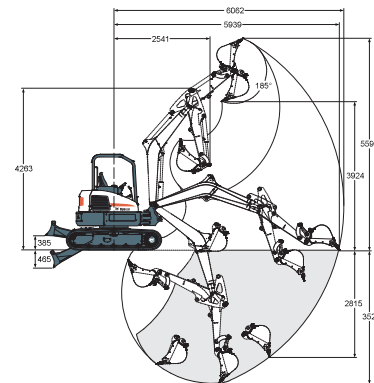
Specifiche ambientali		
Livelli di rumorosità (LpA) (Direttiva EU 2000/14/EC)	79 dB(A)	81 dB(A)
Livelli di rumorosità (LWA) (Direttiva EU 2000/14/EC)	95 dB(A)	96 dB(A)
Vibrazioni al corpo intero (ISO 2631-1)	0,115 ms <sup>-2</sup>	0,157 ms <sup>-2</sup>
Vibrazioni mano-braccio (ISO 5349-1)	0,304 ms <sup>-2</sup>	0,427 ms <sup>-2</sup>

## Raggio d'azione

Tutte le misure sono in mm. **E45**

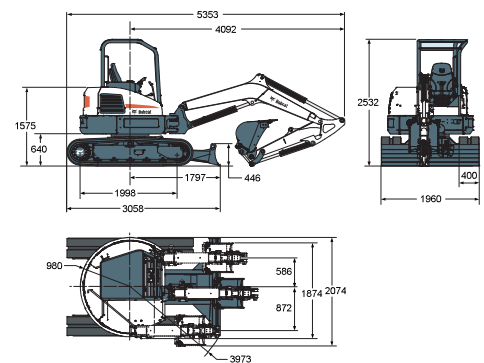


## E50

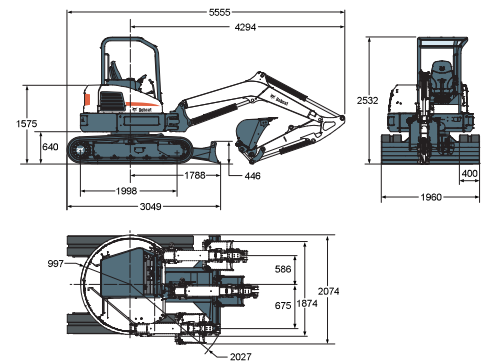


## Dimensioni

Tutte le misure sono in mm. **E45**



## E50



www.bobcat.eu



# Bobcat®

Le caratteristiche e le dimensioni possono subire variazioni senza preavviso. Le illustrazioni del prodotto Bobcat riportate potrebbero essere di apparecchi diversi da quelli standard.